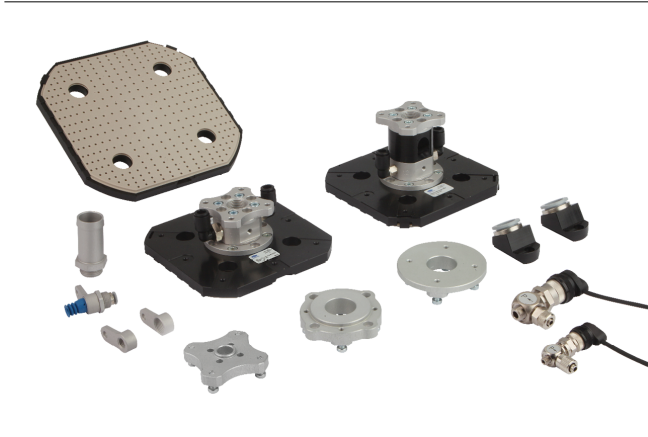
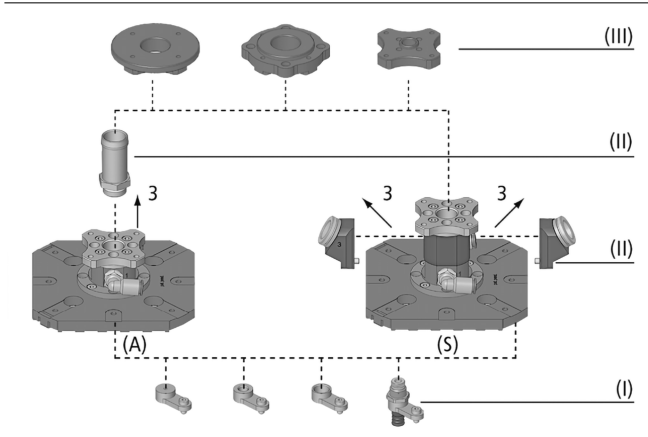


Wafergreifer SWGm

Zwei Saugflächen passend für Wafergröße 115 x 115 mm und 146 x 146 mm



Wafergreifer SWGm



Systemaufbau Wafergreifer SWGm



Wafergreifer SWGm bei der Handhabung von Solarzellen

Eignung für branchenspezifische Anwendungen

Anwendung

- Wafergreifer zur extrem schnellen, sicheren, präzisen und schonenden Handhabung von Wafern und Solarzellen im gesamten Herstellungsprozess
- Be- und Entladevorgänge bei Kassettenlagerung und vom Transportband
- Möglichkeit zur Bruchkontrolle während des Handhabungsvorgangs "on the fly" durch exakte Positionierung bei der visuellen Inspektion und Lagevermessung
- Voll- und teilautomatisierte Solarzellenfertigung mit maximaler Prozesssicherheit, Anlagenverfügbarkeit, Zelleffizienz und Ausbringungsmenge

Aufbau

- Grundmodell mit axialer (A) oder seitlicher (S) Führung der Abluft (3)
- Saugflächengeometrien für gängige Zellgrößen 125 mm und 156 mm wählbar
- Optionale Komponente zur kontrollierten Abluftführung (II)
- Modularer Aufbau mit umfangreichem Zubehör für die Montage von Sensoren und Saug-/Dämpfungsmodulen (I) sowie der Auswahl an Flanschmodulen (III)
- Minimale Bauhöhe durch gewichtsreduzierte Kunststoffbauweise
- Wechselbare Kontaktflächen

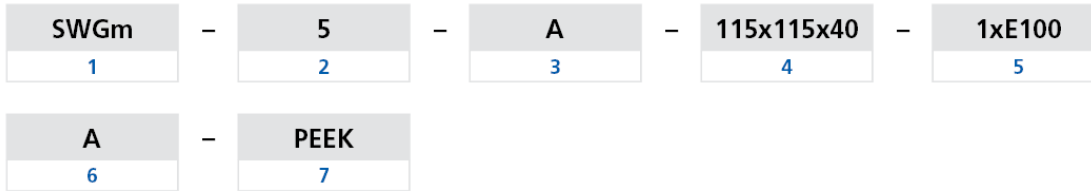
Produkt-Highlights

- Schnell und positionsgenau, mit Taktzeiten unter einer Sekunde dank geringer Bauhöhe und Gewicht
- Optimale Verteilung und Dimensionierung der Saugstellen reduziert Bruchrate
- Hohes Saugvermögen erlaubt sicheres Greifen auch bei Teilbelegung oder Leckage z. B. bei perforierten Wafern

Wafergreifer SWGm

Zwei Saugflächen passend für Wafergröße 115 x 115 mm und 146 x 146 mm

Bestellschlüssel Wafergreifer SWGm



1 – Kurzbezeichnung

Code	Ausführung
SWGm	SWGm

2 – Größe

Code	Größe in Zoll
5...6	5 bis 6

3 – Bauform

Code	Typ
A	Axiale Abluft
S	Seitliche Abluft

4 – Abmessungen

Code	Abmessungen in mm
115x115x40...	115x115x40 und
146x146x65	146x146x65

5 – Leistungsklasse Ejektor

Code	Leistungsklasse Ejektor
1xE100	1xE100

6 – Abblasfunktion

Code	Typ
A	Abblasfunktion

7 – Material Saugfläche

Code	Material Saugfläche
PEEK	Polyetheretherketon

Der Wafergreifer SWGm wird montiert geliefert. Das Produkt besteht aus:

- Greifer vom Typ SWGm – erhältlich in verschiedenen Abmessungen, mit axialer oder seitlicher Abluft

Verfügbare Ersatzteile: Saugfläche

Verfügbares Zubehör: Abluftset, Haltersystem, Saug-/ Dämpfungsmodul, Schwebesaugermodul, Abluftführung, Elektromagnetventil, Flanschplatte

Bestelldaten Wafergreifer SWGm

Typ	Artikel-Nr.
SWGm-5A 115x115x40 1xE100 A PEEK	10.01.30.00135
SWGm-6A 146x146x40 1xE100 A PEEK	10.01.30.00136
SWGm-5S 115x115x65 1xE100 A PEEK	10.01.30.00137
SWGm-6S 146x146x65 1xE100 A PEEK	10.01.30.00138

Bestelldaten Ersatzteile Wafergreifer SWGm

Typ	Ersatzteile	Artikel-Nr.
SWGm-5A 115x115x40 1xE100 A PEEK	Saugfläche SAUG-FL SWGm-5 110x110 PEEK	10.01.30.00125
SWGm-6A 146x146x40 1xE100 A PEEK	Saugfläche SAUG-FL SWGm-6 141x141 PEEK	10.01.30.00126
SWGm-5S 115x115x65 1xE100 A PEEK	Saugfläche SAUG-FL SWGm-5 110x110 PEEK	10.01.30.00125
SWGm-6S 146x146x65 1xE100 A PEEK	Saugfläche SAUG-FL SWGm-6 141x141 PEEK	10.01.30.00126

Wafergreifer SWGm

Zwei Saugflächen passend für Wafergröße 115 x 115 mm und 146 x 146 mm

Bestelldaten Zubehör Wafergreifer SWGm

Typ	Flanschplatte AD1	Flanschplatte UNI	Flanschplatte ST1	Flanschplatte JP1	Flanschplatte EL1	Flanschplatte AB1	Haltersystem HTR-UNI	Haltersystem HTR-M8
SWGm-5A 115x115x40 1xE100 A PEEK	10.01.30.00016	10.01.30.00017	10.01.30.00167	10.01.30.00194	-	-	10.01.30.00117	10.01.30.00118
SWGm-6A 146x146x40 1xE100 A PEEK	10.01.30.00016	10.01.30.00017	10.01.30.00167	10.01.30.00194	-	-	10.01.30.00117	10.01.30.00118
SWGm-5S 115x115x65 1xE100 A PEEK	10.01.30.00016	10.01.30.00017	10.01.30.00167	10.01.30.00194	10.01.30.00208	10.01.30.00015	10.01.30.00117	10.01.30.00118
SWGm-6S 146x146x65 1xE100 A PEEK	10.01.30.00016	10.01.30.00017	10.01.30.00167	10.01.30.00194	10.01.30.00208	10.01.30.00015	10.01.30.00117	10.01.30.00118

Typ	Haltersystem HTR M12	Saug- / Dämpfungsmodul	Schwebesaugermodul	Elektromagnetventil EMV 1.5	Elektromagnetventil EMV 2.5	Abluftführung	Abluftset
SWGm-5A 115x115x40 1xE100 A PEEK	10.01.30.00119	10.01.30.00121	10.01.01.12912	10.05.01.00288	10.05.01.00289	10.01.30.00087	-
SWGm-6A 146x146x40 1xE100 A PEEK	10.01.30.00119	10.01.30.00121	10.01.01.12912	10.05.01.00288	10.05.01.00289	10.01.30.00087	-
SWGm-5S 115x115x65 1xE100 A PEEK	10.01.30.00119	10.01.30.00121	10.01.01.12912	10.05.01.00288	10.05.01.00289	-	10.01.30.00059
SWGm-6S 146x146x65 1xE100 A PEEK	10.01.30.00119	10.01.30.00121	10.01.01.12912	10.05.01.00288	10.05.01.00289	-	10.01.30.00059

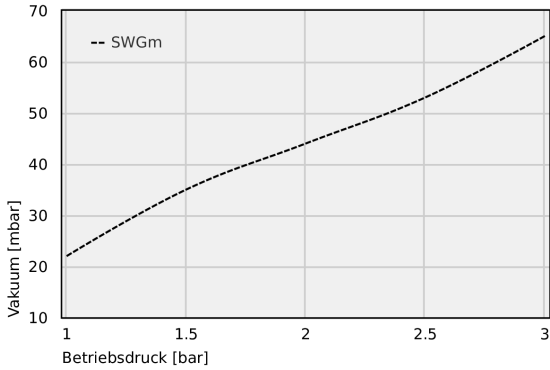
Technische Daten Wafergreifer SWGm

Typ	Haltekraft [N]	Saugvermögen [l/min]	Luftverbrauch [l/min]	Druckbereich (Betriebsdruck) [bar]	Einsatztemperatur [°C]	Gewicht [g]
SWGm-5A 115x115x40 1xE100 A PEEK	10 ... 35 N	190 ... 350 l/min	60 ... 120 l/min	1,0 ... 3,0 bar	5 ... 75 °C	210
SWGm-6A 146x146x40 1xE100 A PEEK	12 ... 43 N	190 ... 350 l/min	60 ... 120 l/min	1,0 ... 3,0 bar	5 ... 75 °C	275
SWGm-5S 115x115x65 1xE100 A PEEK	10 ... 35 N	160 ... 235 l/min	60 ... 120 l/min	1,0 ... 3,0 bar	5 ... 75 °C	235
SWGm-6S 146x146x65 1xE100 A PEEK	12 ... 43 N	160 ... 235 l/min	60 ... 120 l/min	1,0 ... 3,0 bar	5 ... 75 °C	300

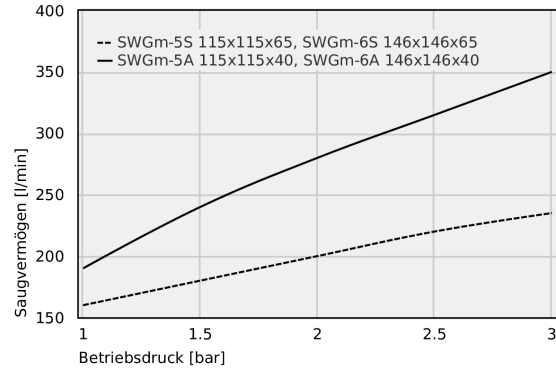
Wafergreifer SWGm

Zwei Saugflächen passend für Wafergröße 115 x 115 mm und 146 x 146 mm

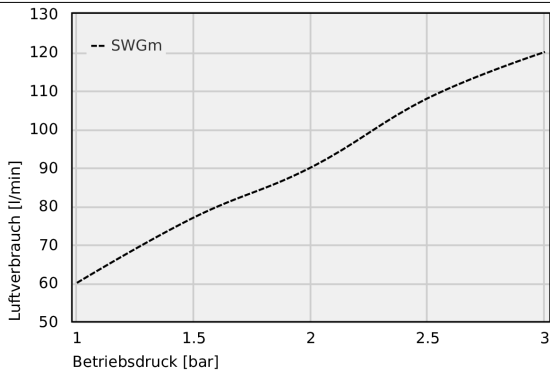
Leistungsdaten Wafergreifer SWGm



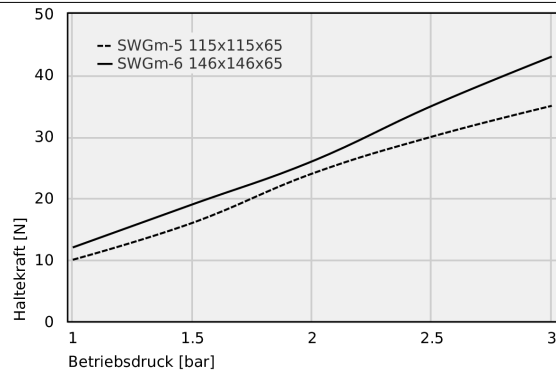
Erreichbares Vakuum bei unterschiedlichem Betriebsdruck



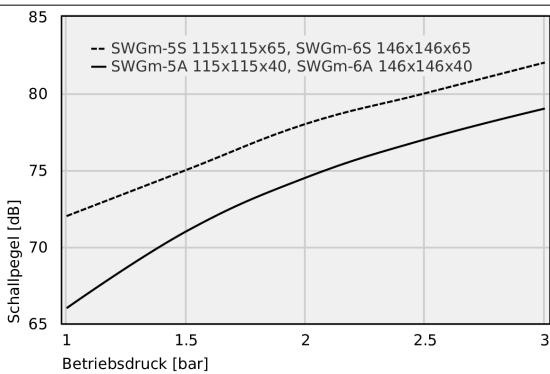
Saugvermögen bei verschiedenen Evakuierungsgraden



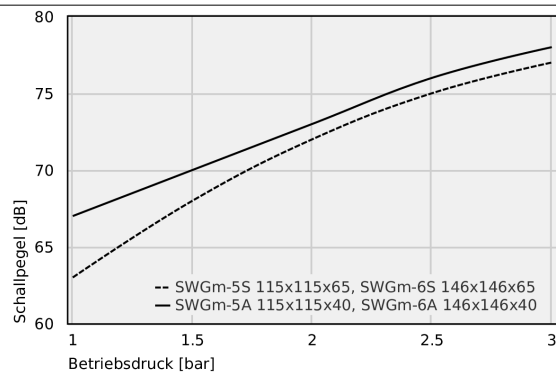
Luftverbrauch



Haltekraft



Schallpegel "freies Ansaugen" bei unterschiedlichem Betriebsdruck



Schallpegel angesaugt bei unterschiedlichem Betriebsdruck

Erreichbares Vakuum bei unterschiedlichem Betriebsdruck

Typ	1	1.5	2	2.5	3
SWGm	22.00	35.00	44.00	53.00	65.00

Wafergreifer SWGm

Zwei Saugflächen passend für Wafergröße 115 x 115 mm und 146 x 146 mm

Saugvermögen bei verschiedenen Evakuierungsgraden

Typ	1	1.5	2	2.5	3
SWGm-5S 115x115x65, SWGm-6S 146x146x65	160.00	180.00	200.00	220.00	235.00
SWGm-5A 115x115x40, SWGm-6A 146x146x40	190.00	240.00	280.00	315.00	350.00

Luftverbrauch

Typ	1	1.5	2	2.5	3
SWGm	60.00	77.00	90.00	108.00	120.00

Haltekraft

Typ	1	1.5	2	2.5	3
SWGm-5 115x115x65	10.00	16.00	24.00	30.00	35.00
SWGm-6 146x146x65	12.00	19.00	26.00	35.00	43.00

Schallpegel "freies Ansaugen" bei unterschiedlichem Betriebsdruck

Typ	1	1.5	2	2.5	3
SWGm-5S 115x115x65, SWGm-6S 146x146x65	72.00	75.00	78.00	80.00	82.00
SWGm-5A 115x115x40, SWGm-6A 146x146x40	66.00	71.00	74.50	77.00	79.00

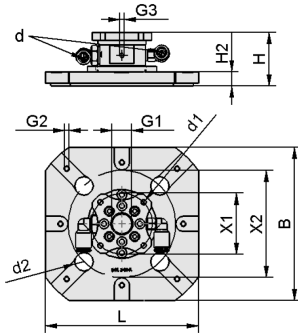
Schallpegel angesaugt bei unterschiedlichem Betriebsdruck

Typ	1	1.5	2	2.5	3
SWGm-5S 115x115x65, SWGm-6S 146x146x65	63.00	68.00	72.00	75.00	77.00
SWGm-5A 115x115x40, SWGm-6A 146x146x40	67.00	70.00	73.00	76.00	78.00

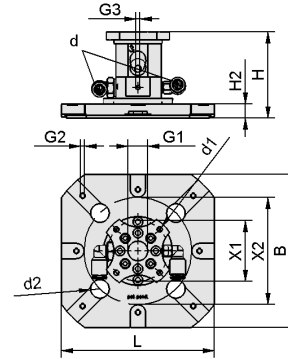
Wafergreifer SWGm

Zwei Saugflächen passend für Wafergröße 115 x 115 mm und 146 x 146 mm

Konstruktionsdaten Wafergreifer SWGm



SWGm-5A, SWGm-6A



SWGm-5S, SWGm-6S

Wafergreifer SWGm

Zwei Saugflächen passend für Wafergröße 115 x 115 mm und 146 x 146 mm

Konstruktionsdaten Wafergreifer SWGm

Typ	B [mm]	d [mm]	d1 [mm]	d2 [mm]	G1	G2	G3	H [mm]	H2 [mm]	L [mm]	X1 [mm]	X2 [mm]
SWGm-5A 115x115x40 1xE100 A PEEK	115	6	4	14	G3/8"-IG	M4-IG	M4-IG	40	10,5	115	46	80,6
SWGm-6A 146x146x40 1xE100 A PEEK	146	6	4	14	G3/8"-IG	M4-IG	M4-IG	40	10,5	146	46	110,6
SWGm-5S 115x115x65 1xE100 A PEEK	115	6	4	14	G3/8"-IG	M4-IG	M4-IG	65	10,5	115	46	80,6
SWGm-6S 146x146x65 1xE100 A PEEK	146	6	4	14	G3/8"-IG	M4-IG	M4-IG	65	10,5	146	46	110,6